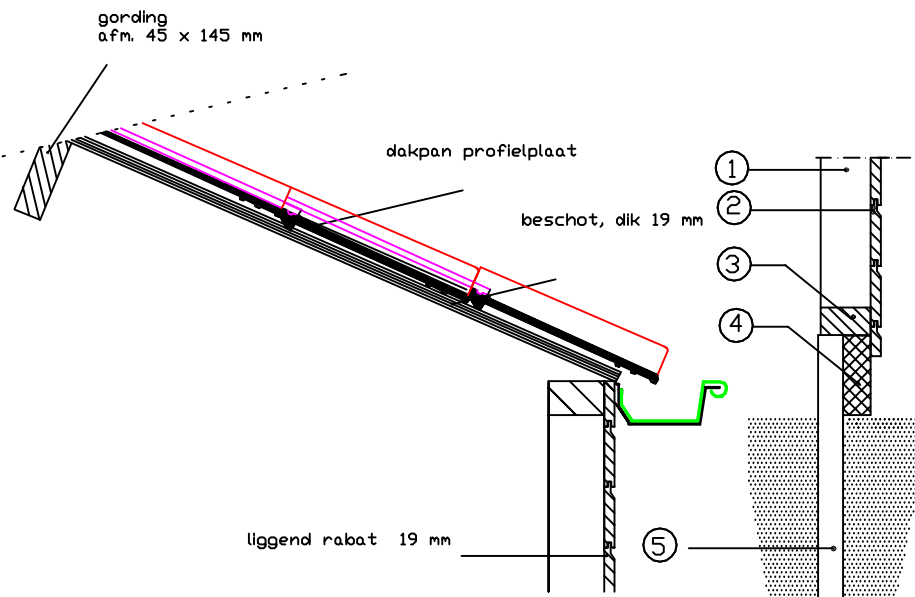
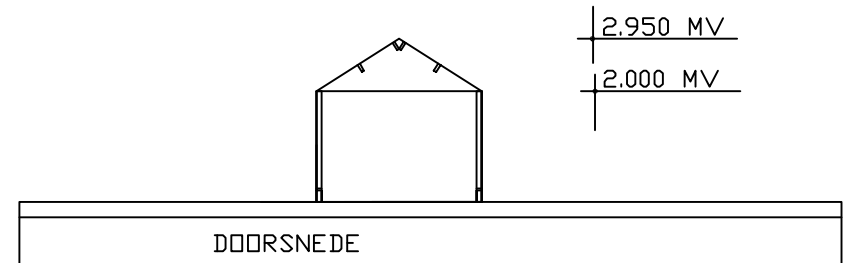


gordingen : 45 x 145 mm



- ① regelwerk 38x89 mm
- ② liggend rabat 19 mm
- ③ regelwerk 38x89 mm
- ④ hardhouten balk 45x195 mm
- ⑤ piketten 45x95 mm hardhout lengte 1250 mm
- ⑥ dakbedekking: dakpan profielplaat, kleur zwart
- ⑦ dakbeschiëting: dakbescot 19mm.
- ⑧ deuren: opgeklampte glasdeur
- ⑨ ramen: meranti 670 X 890

OPDRACHTGEVER:	KAD. GEM. :
	SECTIE :
	NUMMER :
	SCHAAL :

TYPE :
 SCHAAL : 1:100
 GET :

patent pending in principal countries of the world

HOUTBOUW
HIEMSTRA

