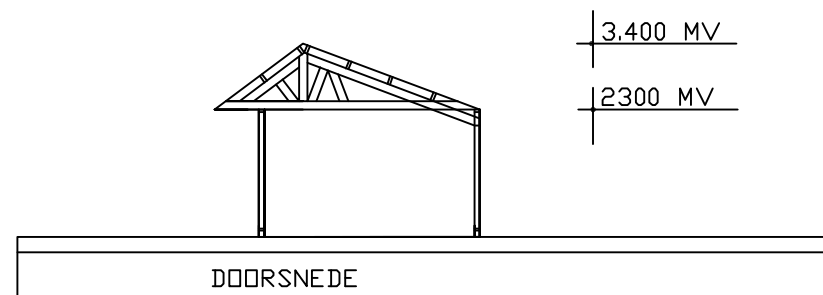
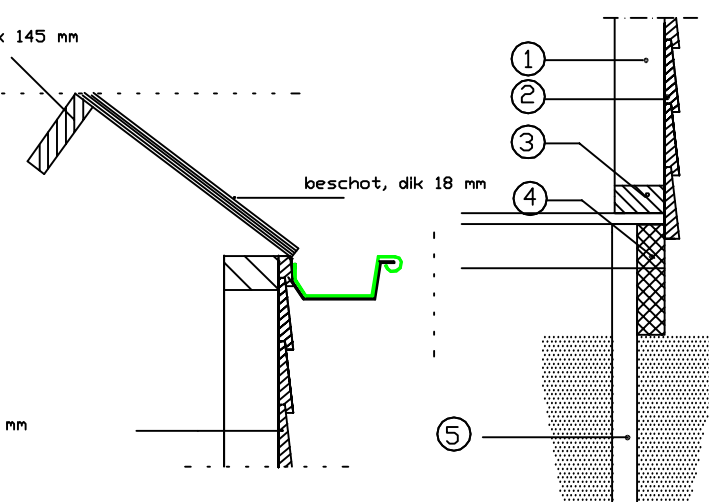


gordingen : 45 x 145 mm



gording  
a.f.m. 45 x 145 mm



- ① regelwerk 38x89 mm
- ② liggend rabat 19 mm
- ③ regelwerk 38x89 mm
- ④ hardhouten balk 45x195 mm
- ⑤ piketten 45x95 mm hardhout lengte 1250 mm
- ⑥ dakbedekking:
- ⑦ dakbeschieting: dakbeschot 18 mm.
- ⑧ deuren: opgeklampte deur
- ⑨ ramen: merantie 890x670

1. OPDRACHTGEVER:	KAD. GEM. :
	SECTIE :
	NUMMER :
	SCHAAL :

TYPE :
SCHAAL : 1:100
GET :
patent pending in principal countries of the world

**HOUTBOUW  
HIEMSTRA**

